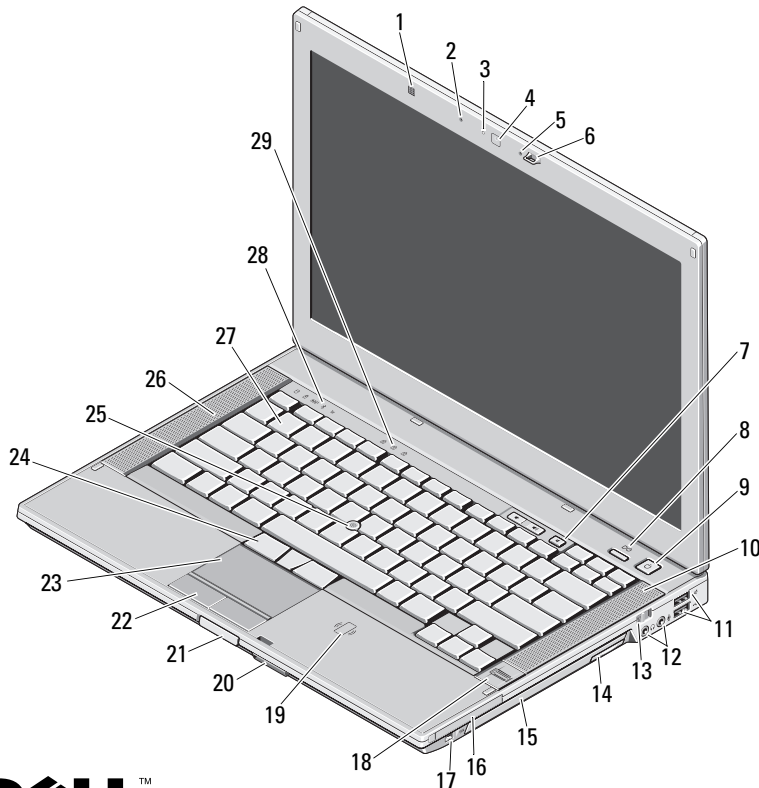


# Dell™ Latitude™ E6410/E6410 ATG

## Informações sobre configuração e recursos

### Latitude E6410 — Vista frontal



## Sobre as advertências



**ADVERTÊNCIA:** Uma ADVERTÊNCIA indica um potencial de danos à propriedade, risco de lesões corporais ou mesmo risco de vida.

- |  |  |
|--|--|
| 1 sensor de luz ambiente                                 | 2 microfone  |
| 3 LED da câmera (opcional)                               | 4 câmera (opcional)                                    |
| 5 microfone  | 6 trava da tela  |
| 7 botões de controle de volume                           | 8 botão Latitude ON™                                   |
| 9 botão liga/desliga                                     | 10 alto-falante direito                                |
| 11 Conectores USB 2.0 (2)                                | 12 conectores de áudio                                 |
| 13 chave do dispositivo de rede sem fio                  | 14 botão de remoção da unidade óptica                  |
| 15 unidade óptica  | 16 Slot para placa de PC ou Express Card               |
| 17 Conector IEEE 1394                                    | 18 leitor de impressão digital (opcional)              |
| 19 leitor de cartão inteligente "sem contato" (opcional) | 20 Slot do cartão de memória SD (Secure Digital) e MMC |
| 21 botão de liberação da trava da tela                   | 22 botões do touch pad                                 |
| 23 touch pad   | 24 botões do track stick                               |
| 25 track stick   | 26 alto-falante esquerdo                               |
| 27 teclado   | 28 luzes de status do dispositivo                      |
| 29 luz de status do teclado                              |  |



Modelo de normalização: PP27LA

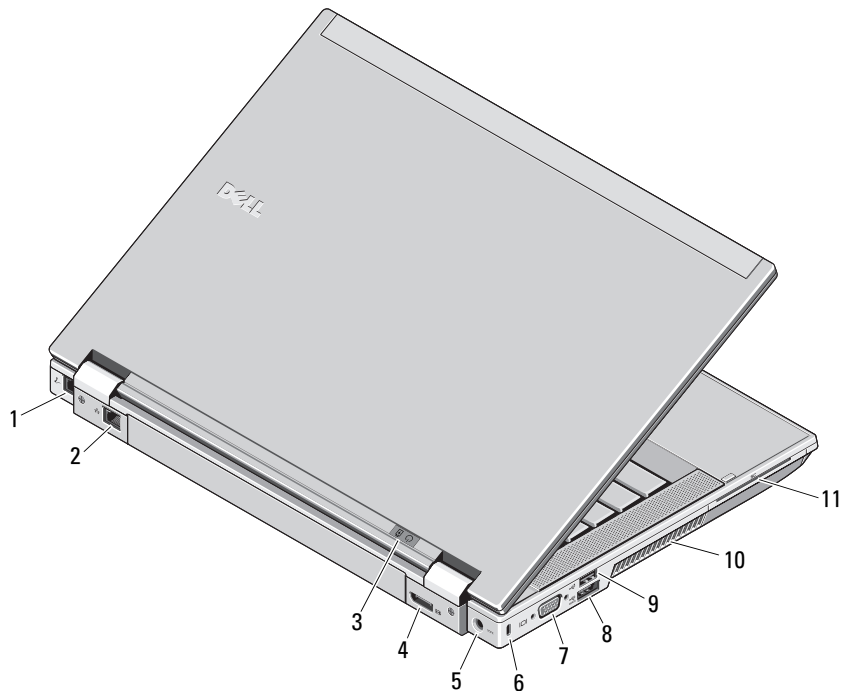
Tipo de normalização: PP27LA001

Fevereiro de 2010



OJF20WA00

## Latitude E6410 — Vista traseira

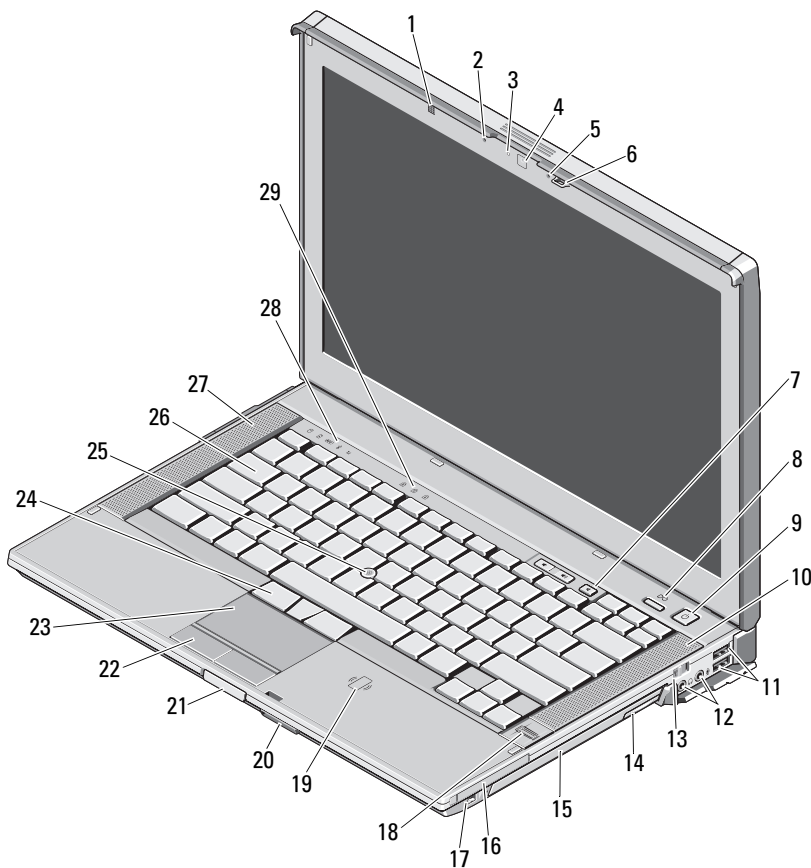


- 1 conector de modem (opcional)
- 2 conector de rede
- 3 luzes de status de alimentação e da bateria
- 4 conector DisplayPort para vários modos
- 5 conector do adaptador CA
- 6 encaixe do cabo de segurança
- 7 conector de vídeo (VGA)
- 8 conector e-SATA/USB 2.0
- 9 conector USB 2.0 energizado
- 10 aberturas de ventilação
- 11 slot de cartão inteligente



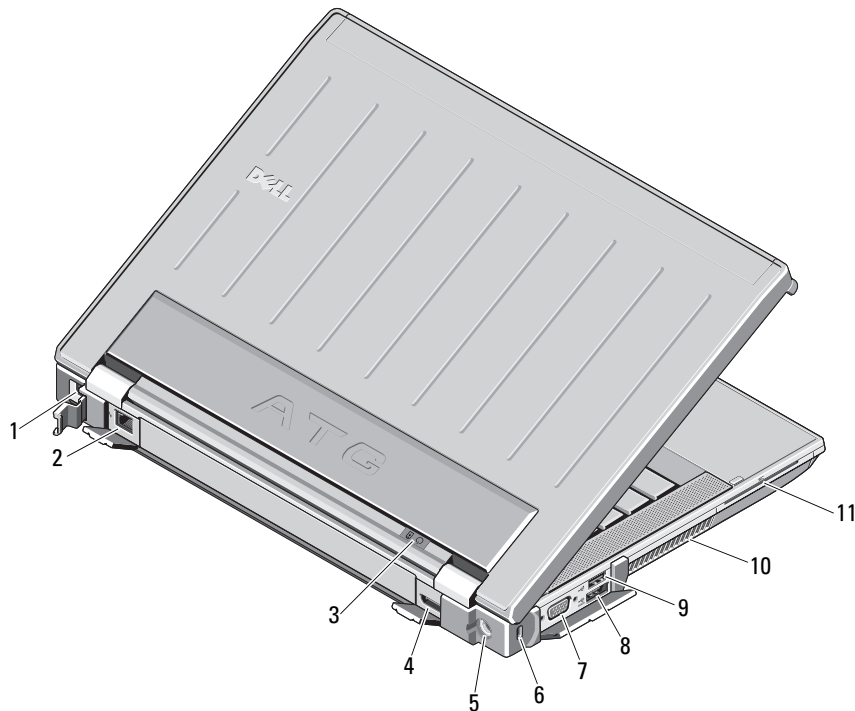
**ADVERTÊNCIA:** Não bloqueie, não introduza objetos e nem permita o acúmulo de poeira nas aberturas de ventilação. Não coloque o computador ligado em ambientes com pouca ventilação (como pastas fechadas). O bloqueio do fluxo de ar pode danificar o computador ou causar incêndio. O ventilador é acionado quando o computador esquenta. O ruído produzido é normal e não indica que o ventilador ou o computador esteja com algum problema.

## Latitude E6410 ATG — Vista frontal



- |   |   |
|---|---|
| <b>1</b> sensor de luz ambiente                               | <b>2</b> microfone  |
| <b>3</b> LED da câmera (opcional)                             | <b>4</b> câmera (opcional)                                    |
| <b>5</b> microfone  | <b>6</b> trava da tela  |
| <b>7</b> botões de controle de volume                         | <b>8</b> botão Latitude ON                                    |
| <b>9</b> botão liga/desliga                                   | <b>10</b> alto-falante direito                                |
| <b>11</b> Conectores USB 2.0 (2)                              | <b>12</b> conectores de áudio                                 |
| <b>13</b> chave do dispositivo de rede sem fio                | <b>14</b> botão de remoção da unidade óptica                  |
| <b>15</b> unidade óptica                                      | <b>16</b> Slot para placa de PC ou Express Card               |
| <b>17</b> Conector IEEE 1394                                  | <b>18</b> leitor de impressão digital (opcional)              |
| <b>19</b> leitor de cartão inteligente sem contato (opcional) | <b>20</b> Slot do cartão de memória SD (Secure Digital) e MMC |
| <b>21</b> botão de liberação da trava da tela                 | <b>22</b> botões do touch pad                                 |
| <b>23</b> touch pad   | <b>24</b> botões do track stick                               |
| <b>25</b> track stick   | <b>26</b> teclado   |
| <b>27</b> alto-falantes esquerdos                             | <b>28</b> luz de status do dispositivo                        |
| <b>29</b> luzes de status do teclado                          |   |

## Latitude E6410 ATG — Vista traseira



- 1 conector de modem (opcional)
- 2 conector de rede
- 3 luzes de status de alimentação e da bateria
- 4 conector DisplayPort para vários modos
- 5 conector do adaptador CA
- 6 encaixe do cabo de segurança
- 7 conector de vídeo (VGA)
- 8 conector eSATA/USB 2.0
- 9 conector USB 2.0 energizado
- 10 aberturas de ventilação
- 11 slot de cartão inteligente



**ADVERTÊNCIA:** Não bloqueie, não introduza objetos e nem permita o acúmulo de poeira nas aberturas de ventilação. Não coloque o computador Dell ligado em ambientes com pouca ventilação, como pastas fechadas, enquanto ainda está em execução. O bloqueio do fluxo de ar pode danificar o computador ou causar incêndio. O ventilador é acionado quando o computador esquenta. O ruído produzido é normal e não indica que o ventilador ou o computador esteja com algum problema.

## Configuração rápida



**ADVERTÊNCIA:** antes de iniciar qualquer procedimento desta seção, leia as informações de segurança que acompanham o computador. Para obter informações adicionais sobre práticas recomendadas, consulte o site [www.dell.com/regulatory\\_compliance](http://www.dell.com/regulatory_compliance).



**ADVERTÊNCIA:** O adaptador de energia CA funciona com tomadas elétricas do mundo todo. No entanto, os conectores de energia e as régua de energia variam de país para país. O uso de um cabo incompatível ou a conexão incorreta à régua de energia ou à tomada elétrica poderá causar incêndio ou danos ao equipamento.



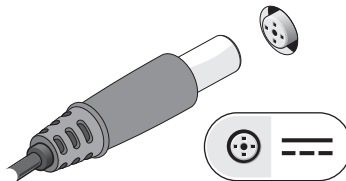
**AVISO:** ao desconectar o cabo do adaptador CA do computador, segure-o pelo conector e não pelo fio, e puxe-o com firmeza, mas com cuidado para não danificá-lo. Quando você enrolar o cabo do adaptador CA, certifique-se de seguir o ângulo do conector no adaptador CA para evitar danificar o cabo.



**NOTA:** Alguns dispositivos podem não estar incluídos se você não tiver feito o pedido deles.

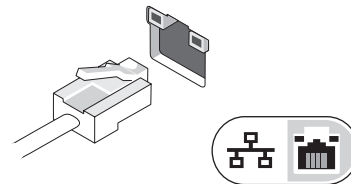
1

Conecte o adaptador CA no respectivo conector do computador e à tomada elétrica.



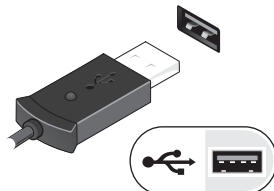
2

Conecte o cabo de rede (opcional).



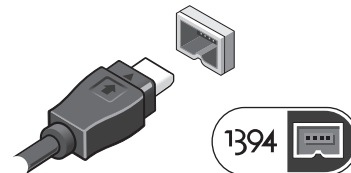
3

Conecte os dispositivos USB, como um mouse ou um teclado (opcional).



4

Conecte os dispositivos IEEE 1394, como um DVD player (opcional).



5

Abra a tela do computador e pressione o botão liga/desliga para ligar o computador.



**NOTA:** É recomendável que você ligue e desligue o computador pelo menos uma vez antes de instalar qualquer placa ou de conectar o computador a um dispositivo de acoplamento ou a outro dispositivo externo, como uma impressora, por exemplo.

## Especificações



**NOTA:** As ofertas podem variar de acordo com a região. Para obter mais informações sobre a configuração do computador, clique em **Iniciar** → **Ajuda e Suporte** e selecione a opção para visualizar as informações sobre o computador.

### Informações do sistema

Tipo de processador	Intel® Core™ i5 Intel Core i7
Chipset	Série Mobile Intel 5 (QM57)

### Vídeo

tipo de vídeo	UMA Discreto (somente E6410)
Barramento de dados	PCI-E x16 Gen1
Controlador de vídeo	
UMA	Intel Graphics
Separado	NVIDIA Quadro NVS 3100M

### Memória

Tipo	DDR3 de 1066 MHz
Conector do módulo de memória	dois slots SODIMM
Capacidade do módulo de memória	1 GB, 2 GB ou 4 GB
Mínimo de memória	1 GB
Máximo de memória	8 GB

### Cartão inteligente sem contato

Cartões inteligentes e tecnologias compatíveis	ISO14443A — 106 kbps, 212 kbps, 424 kbps e 848 kbps ISO14443B — 106 kbps, 212 kbps, 424 kbps e 848 kbps ISO15693 HID iClass FIPS201 NXP Desfire
--	--

### Bateria

Tipo	bateria "inteligente" de íons de lítio com 4 células (37 Whr) bateria "inteligente" de íons de lítio com 6 células (60 Whr) bateria "inteligente" de íons de lítio com 9 células e 3 anos de vida útil (81 Whr) bateria "inteligente" de íons de lítio com 9 células (90 Whr) bateria fina "inteligente" de íons lítio com 12 células (88 Whr)
------	--

### Dimensões

4 células/6 células	
Profundidade	206,11 mm
Altura	19,81 mm
Largura	47,00 mm
9 células	
Profundidade	207,77 mm
Altura	22,10 mm
Largura	68,83 mm

---

**Bateria (continuação)**

---

12 células	
Profundidade	14,48 mm
Altura	217,17 mm
Largura	322,07 mm
Peso	
4 células	235,87 g
6 células	326,59 g
9 células	480,81 g
12 células	848,22 g
Tensão	11,10 V
Faixa de temperatura	
Operação	0 °C a 35 °C
Armazenagem	-40 °C a 60 °C
bateria de célula tipo moeda	célula de lítio tipo moeda CR2032 de 3 V

---

**Adaptador de energia (CA)**

---

Tensão de entrada	100 V a 240 V ~
Corrente de entrada (máxima)	1,50 A
Frequência de entrada	50 a 60 Hz
Potência de saída	65 W / 90 W
Corrente de saída	
65 W (E6410 com UMA - somente vídeo)	3,34 A contínua
90 W	4,62 A

---

**Adaptador de energia (CA)**

---

Tensão nominal de saída	19,50 VCC
Dimensões	
65 W	
Profundidade	127,00 mm
Altura	16,00 mm
Largura	66,04 mm
90 W	
Profundidade	147,00 mm
Altura	16,00 mm
Largura	70,00 mm
Faixa de temperatura	
Operação	0 °C a 40 °C
Armazenagem	-40 °C a 70 °C

---

**Características físicas**

---

Latitude 6410	
Profundidade	238,30 mm
Altura	25,40 mm a 30,99 mm
Largura	334,77 mm
Peso (mínimo)	1,95 kg

---

**Características físicas (continuação)**

---

Latitude 6410 ATG

Profundidade	245,62 mm
Altura	31,24 mm com tampa da porta — 39,37 mm
Largura	340,87 mm
Peso (mínimo)	2,68 kg

---

**Conector de acoplamento**

---

Acoplamento com dispositivos E-family	Conector de acoplamento de 144 pinos
---------------------------------------	--------------------------------------

---

**Requisitos ambientais**

---

Faixa de temperatura

Operação	0 °C a 35 °C
Armazenagem	-40 °C a 65 °C

Umidade relativa (máxima)

Operação	10% a 90% (sem condensação)
Armazenagem	5% a 95% (sem condensação)

Altitude (máxima):

Operação	-15,2 m a 3.048 m
Armazenagem	-15,2 m a 10.668 m

## Como encontrar mais informações e recursos

Consulte os documentos sobre segurança e normalização que foram fornecidos com seu computador e também o site de conformidade normativa em [www.dell.com/regulatory\\_compliance](http://www.dell.com/regulatory_compliance) para obter mais informações sobre:

- Práticas de segurança recomendadas
- Garantia
- Termos e condições
- Certificação de normalização
- Ergonomia
- Contrato de licença para o usuário final

---

**As informações neste documento estão sujeitas a alteração sem aviso prévio. © 2010 Dell Inc. Todos os direitos reservados. Impresso na China. Impresso em papel reciclado.**

É terminantemente proibida qualquer forma de reprodução deste produto sem a permissão por escrito da Dell Inc.

Marcas comerciais mencionadas neste texto: *Dell*, o logotipo *DELL*, *Latitude* e *Latitude ON* são marcas comerciais da Dell Inc.; *Intel* é uma marca comercial registrada e *Core* é uma marca comercial da Intel Corporation nos EUA e em outros países.

Outros nomes e marcas comerciais podem ser usados neste documento como referência às entidades que reivindicam essas marcas e nomes ou a seus produtos. A Dell Inc. declara que não tem nenhum interesse de propriedade sobre marcas e nomes comerciais de terceiros.